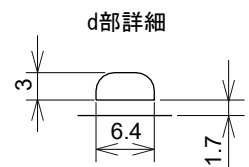
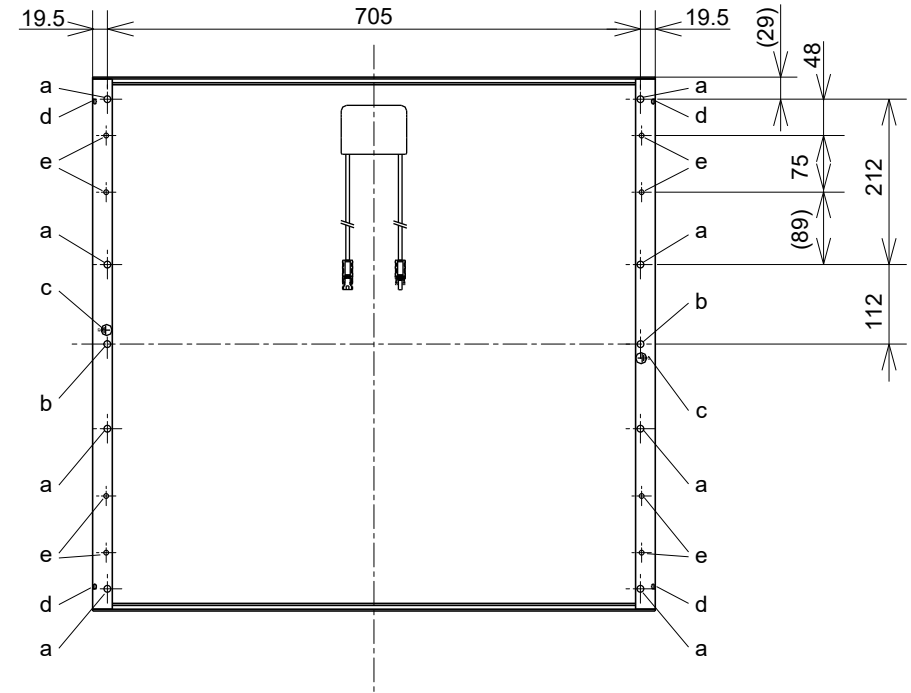
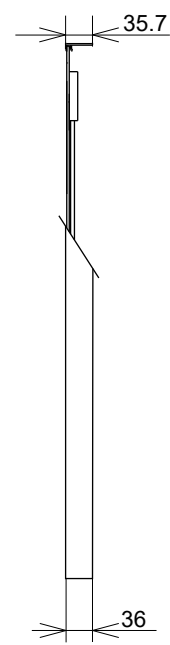
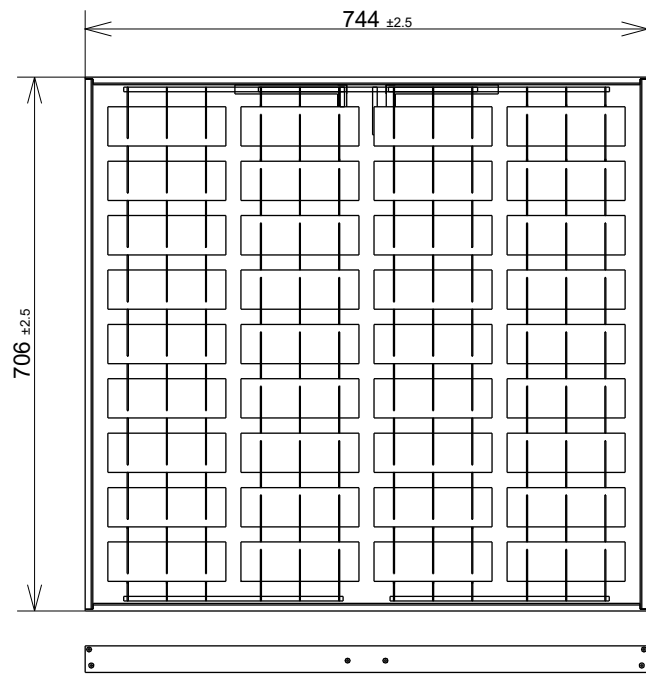


電菱
'19.10.17
開発課

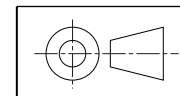
寸法公差表 (mm)	
呼び寸法	公差 (±)
~ 6	0.3
6 ~ 30	0.5
30 ~ 120	0.8
120 ~ 315	1.2
315 ~ 1000	2.0
1000 ~	2.5



図中指示の水抜き穴は
設置時にふさぐことの無き事

- a: 取り付け穴 (8-Φ7)
- b: アース取付穴 (2-Φ7)
- c: アースマーク
- d: 水抜き穴
- e: ケーブルクランプ穴 (8-Φ4.7)

UNIT(単位) : mm



SCALE (尺度) 1:10	NAME (名称) PHOTOVOLTAIC MODULE (太陽電池モジュール)
TOLERANCE (公差) REFER TO TOLERANCE LIST	
DATE (作成日) 2019.10.17	TYPE (型式) KD50GE-RP
株式会社電菱	DWG.NO. (図番) DP-K-014